

HUBLOTS

Fabriqués en France dans nos ateliers
Conception (norme DVS 2205) : Plan 2D/3D remis

Domaines d'applications :

Traitement des eaux pour les piscines collectives équipées de Bâches tampons plastique ou béton.

Utilisation :

Permet une accessibilité aisée dans les bâches tampons pour les techniciens.
Facilite le passage pour le matériel de nettoyage et maintenance.
Permet de visionner l'état du bac sans ouverture.

Matières :

PEHD
Température d'utilisation : 10 à 40 °C
PH d'utilisation : 6,5 à 8
Pression max : 1,5 bars

Versions :

- APPLIQUE béton (Visseries noyées dans le béton)
- DEPORTÉ béton (Visseries accessibles)

Equipement inclus :

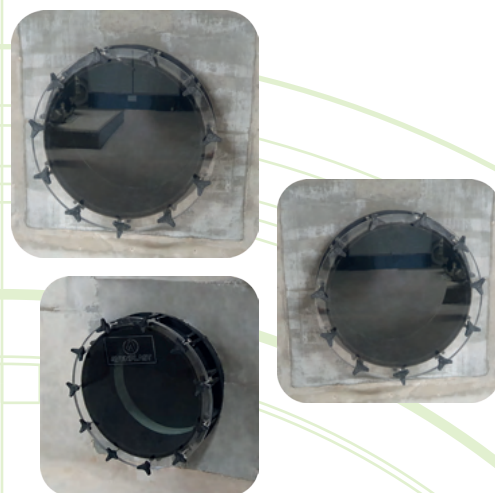
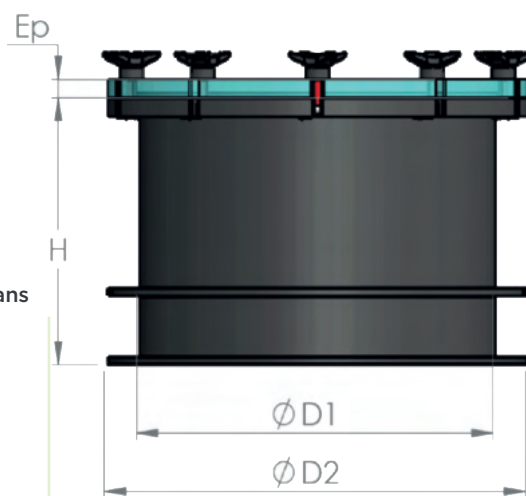
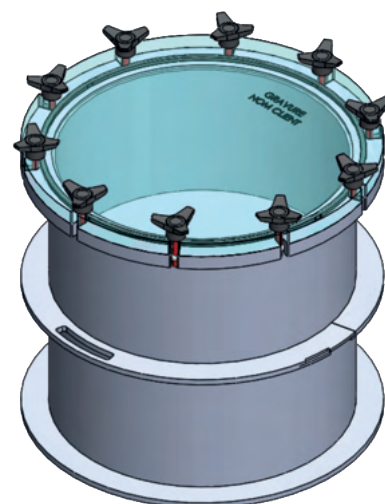
Garantie industrielle de 1 ans
Couvercle en PMMA transparent pour visualisation de l'encrassement sans ouverture
Poignées de bridage rapide INOX 316L/POLYMERE
Joint torique EPDM pour l'étanchéité bride/couvercle

Options :

Gravure nom client sur le couvercle
Ventouse de manutention couvercle

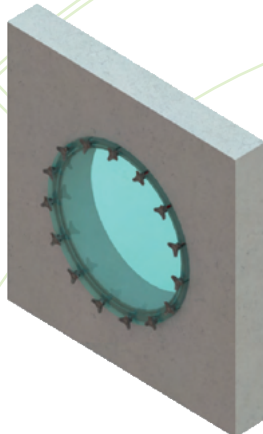
Etude sur demande :

Fabrication à vos mesures
Intervention dans toute la France pour des opérations de maintenance.
Matière en fonction de votre CDC > PPH,PVDF



Version deporté

Version applique



Version	Tube		Bride	Couvercle
	Ø D1 [mm]	H [mm]	Ø D2 [mm]	Ep [mm]
DEPORTÉ	500	350	630	25
APPLIQUE	630	200	760	30
APPLIQUE		250		
DEPORTÉ	800	350	940	30
APPLIQUE		200		
DEPORTÉ		350		