

PREFILTRES

Fabriqués en France dans nos ateliers
Conception (norme DVS 2205) : Plan 2D/3D remis

Domaines d'application :

Traitement des eaux pour la préfiltration et le tamisage en amont des installations hydrauliques.

Débit indicatif : 10 à 500 m³/h selon hauteur et diamètre

Matières :

PEHD

Température d'utilisation : 10 à 40 °C

PH d'utilisation : 6,5 à 8

Pression max : 1,5 bars

Dépression max : 0,8 bars

Equipement inclus :

Garantie industrielle de 1 ans

Couvercle en PMMA transparent pour visualisation de l'encrassement

Poignées de bridage rapide INOX 316L/POLYMERE

Joint torique EPDM pour l'étanchéité bride/couvercle

Robinet de purge laiton (12/17- 3/8") vissé sur le couvercle

Panier de récupération 15/10e INOX 316L type R5T8, R2T4 et R8T12 > Filtra-

tion de 1 mm à 8 mm

Vidange basse par embout taraudé (15/21- 1/2")

Prise de pression sur sortie par embout taraudé (15/21- 1/2")

Accessoires Options :

Gousset de renfort sur entrée/sortie

Gravure nom client sur le couvercle

Angle E/S de 90° à 270°

Compensateur de dilatation (Impératif en amont et aval des brides)

Panier de récupération Thermoplastique

Ajout d'une entrée ou sortie supplémentaire en T

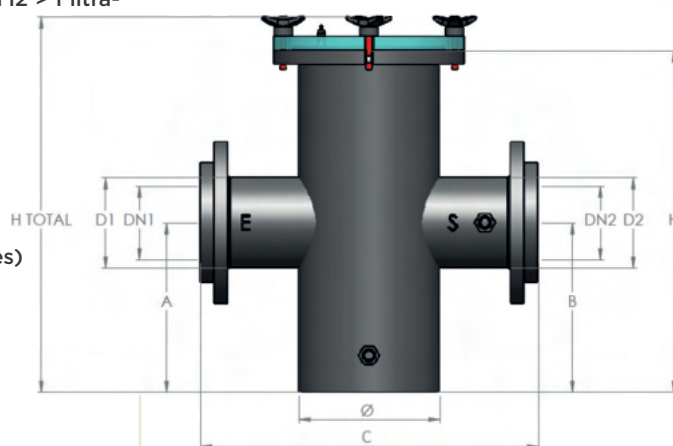
Etude sur demande :

Fabrication à vos mesures

Fixation sur skid chassis

Intervention dans toute la France pour des opérations de maintenance.

Matière en fonction de votre CDC > PPH,PVC,PVDF



Débit utile QV		Corps	Entrée (E) > Sortie (S)				Dimensions standards (Spécifique sur demande)		Hauteur E/S (À valider sur plan)			Débit utile QV	
[m ³ /h]	[l/min]		Ø [mm]	E D1-DN1 [mm]	S D2-DN2 [mm]	H [mm]	H TOTAL [mm]	A [mm]	B [mm]	C [mm]	R5T8 [m ²]	R8T12 [m ²]	
11	177	250	63	50	63	50	600	665	À déterminer	À déterminer	À déterminer	0.078	0.081
18	299		75	65	75	65						0.078	0.081
27	452		90	80	90	80						0.078	0.081
40	662		110	100	110	100						0.078	0.081
42	707		125	100	125	100						0.078	0.081
66	1104		140	125	140	125						0.078	0.081
95	1590		160	150	160	150						0.078	0.081
42	707	355	125	100	125	100	700	765	À déterminer	À déterminer	À déterminer	0.132	0.153
66	1104		140	125	140	125						0.132	0.153
95	1590		160	150	160	150						0.132	0.153
132	2195		200	200	200	200						0.132	0.153
95	1590	400	160	150	160	150	700 à 1000	1065	À déterminer	À déterminer	À déterminer	0.251	0.273
136	2195		200	200	200	200						0.251	0.273
170	2827		225	200	225	200						0.251	0.273
206	3434		250	250	250	250						0.251	0.273
265	4418		280	250	280	250						0.251	0.273
382	6362		315	300	315	300						0.251	0.273
206	3434	500	250	250	250	250	1000	1065	À déterminer	À déterminer	À déterminer	0.289	0.350
265	4418		280	250	280	250						0.289	0.350
382	6362		315	300	315	300						0.289	0.350
520	8659		355	350	355	350						0.289	0.350
382	6362	630	315	300	315	300	1000	1065	À déterminer	À déterminer	À déterminer	0.392	0.460
520	8659		355	350	355	350						0.392	0.460
679	11310		400	400	400	400						0.392	0.460